

# Type 1

Sand/Gravel 0.2-8.0mm



# Type 2

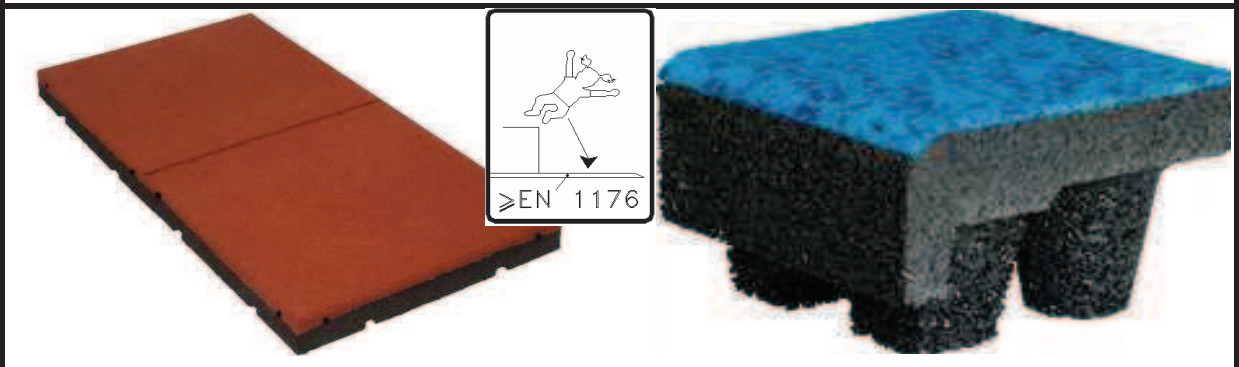
Woodchips 5- 30 mm

Bark 20-80mm



# Type 3

Syntetic (rubber/plastic) ≥EN 1176 (<HIC 1000)



**HAGS**

ANEBY, SWEDEN  
+46(0)380-47300  
www.hags.com

144  
(I)

ACJ | JOT | 2006-12-06 | 1

# Type 4

Silty-Sand-Gravel 0.0-60mm



**HAGS**

ANEBY, SWEDEN  
+46(0)380-47300  
www.hags.com

144  
(II)



ACJ



JOT

2006-12-06

1

## Operation - HAGS Playground equipment

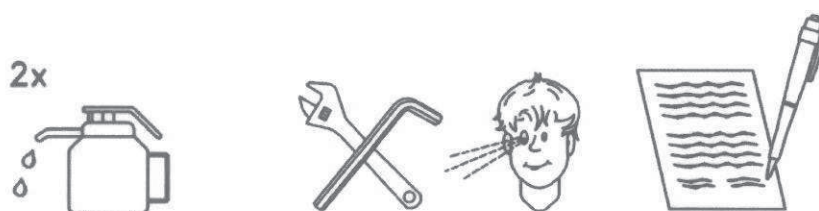
### Inspection – Maintenance

Playground equipment in public use, require maintenance. General information related to maintenance is presented in the installation drawings. (Find further info, at [www.hags.com](http://www.hags.com))

Click [download](#), for more info applicable for respective product group, related to inspection and maintenance.

Note that inspection can vary, compared to the descriptions for each product group depending on other factors, e.g. frequency of use, vandalism, coastal location, air pollution, age of equipment.

Click [download](#) of information related to operation for playground in public use, *Guidelines for operation a playground in a public environment*.



Drift - HAGS Lekutrustning

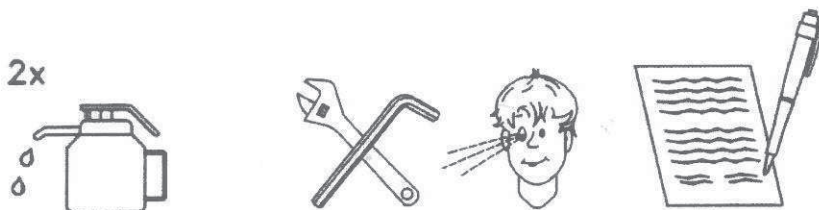
Besiktning - Underhåll

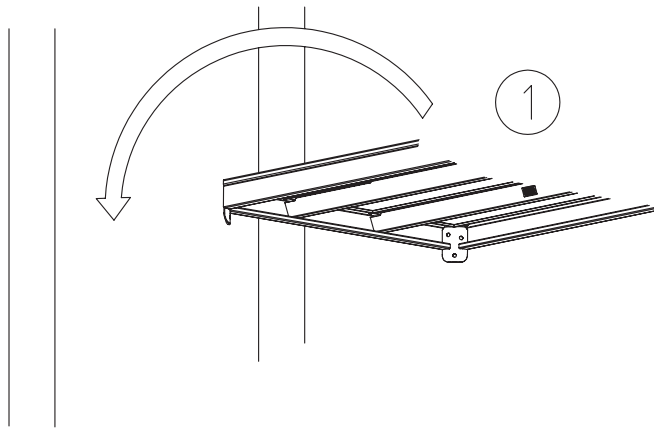
Lekutrustning i offentlig miljö kräver underhåll. Monteringsanvisning ger kort info om detta. För vidare information, gällande för respektive produktgrupp, gå in på HAGS Aneby AB hemsida. [www.hags.com](http://www.hags.com)

Under *ladda ner* finner du mer info för respektive produktgrupp, vad gäller besiktning och underhåll.

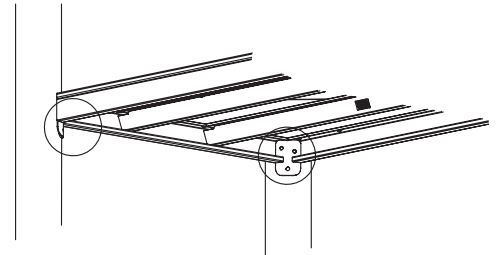
Kom ihåg att besiktning och underhåll kan variera, mot vad som beskrivs för respektive redskap, beroende av andra faktorer som, t.ex. intensiv användning, vandalisering, placering nära kusten, luftföroreningar, redskapets ålder.

Info gällande drift av lekredskap för offentligt bruk, finns också under *ladda ner*, se *Vägledning för drift av Lekredskap i offentlig miljö*.

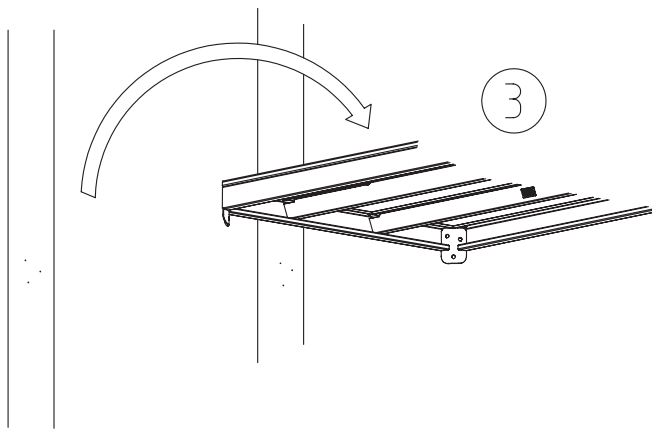




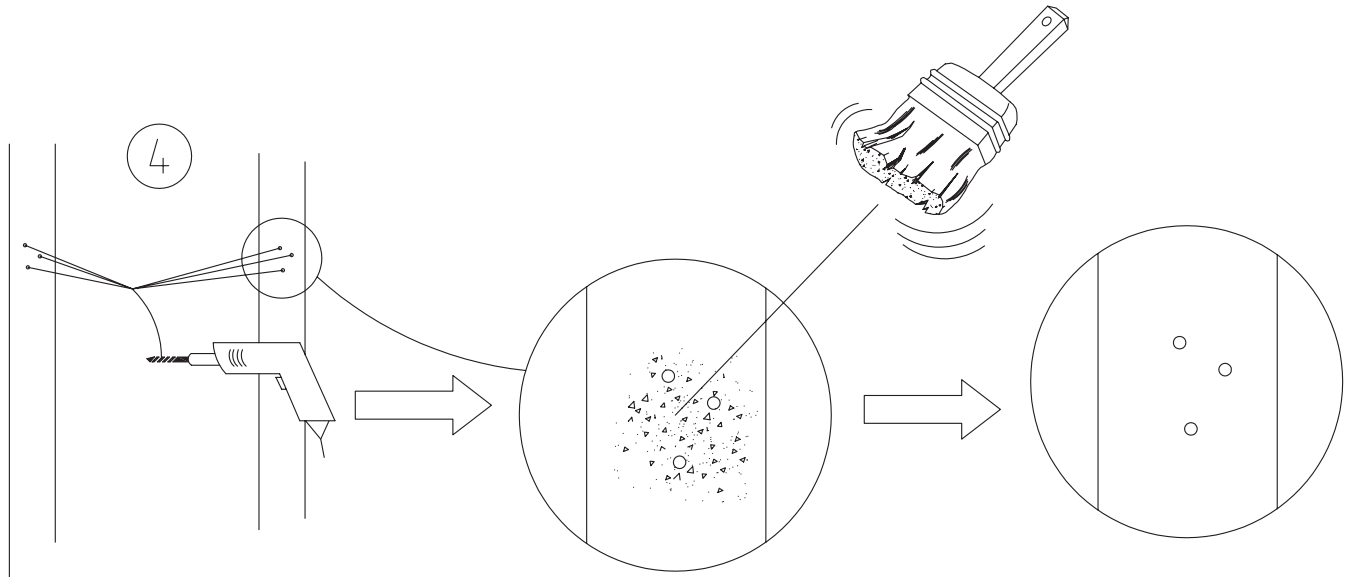
1



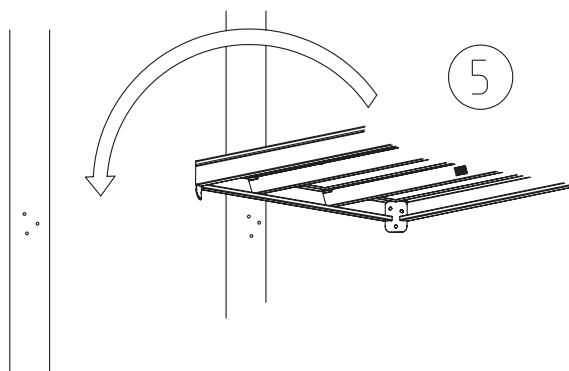
2



3

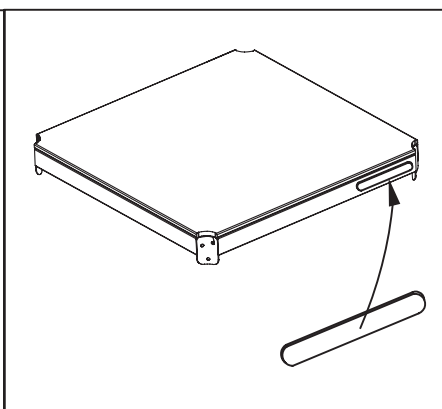
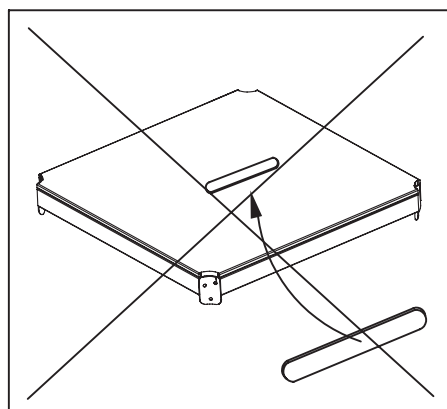
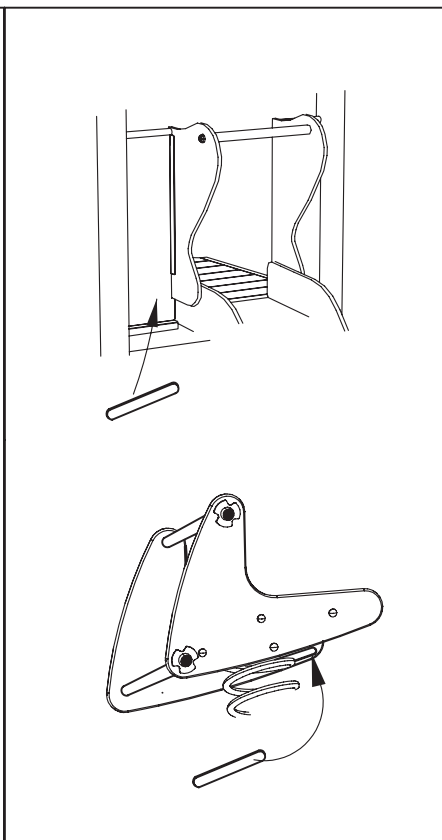
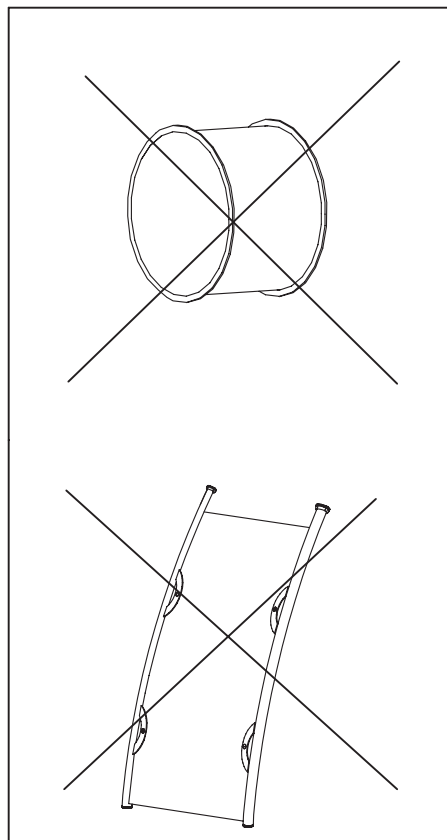
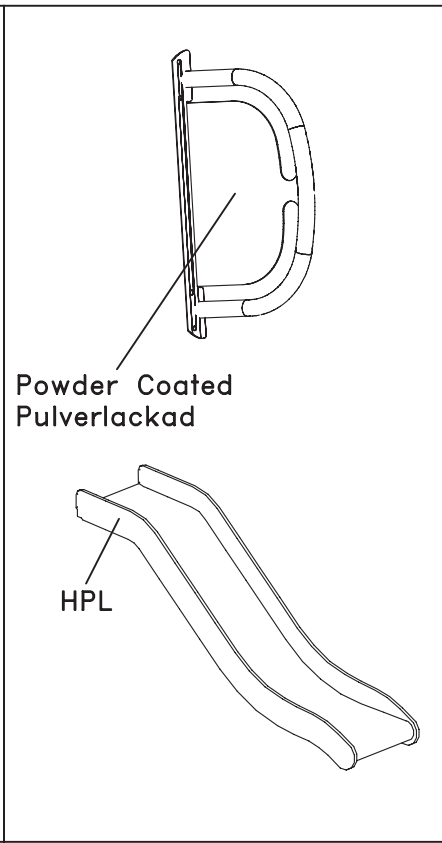
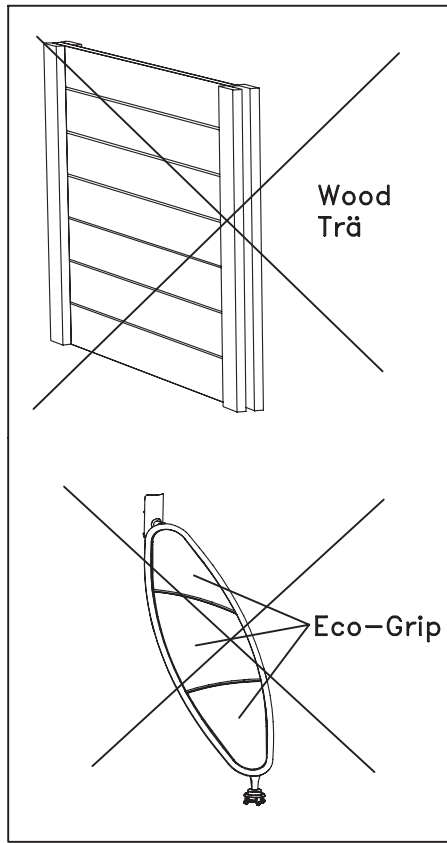



4

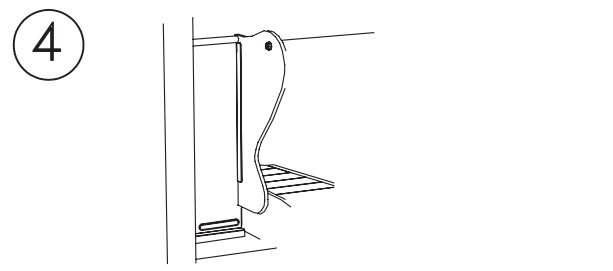
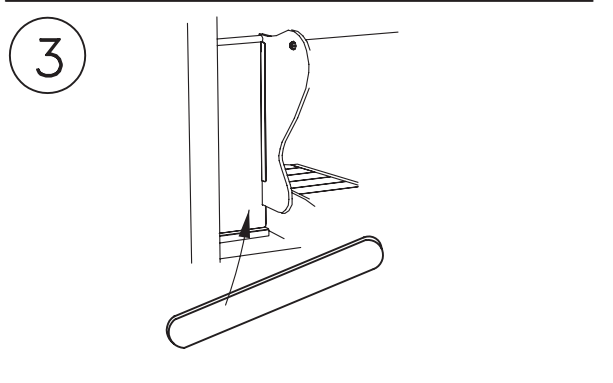
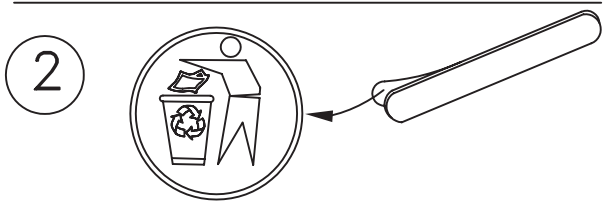
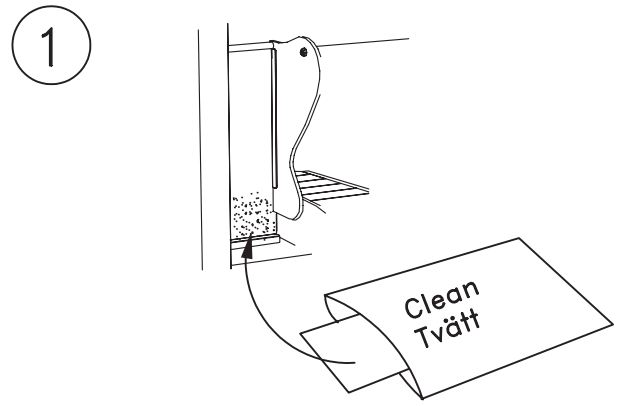




5

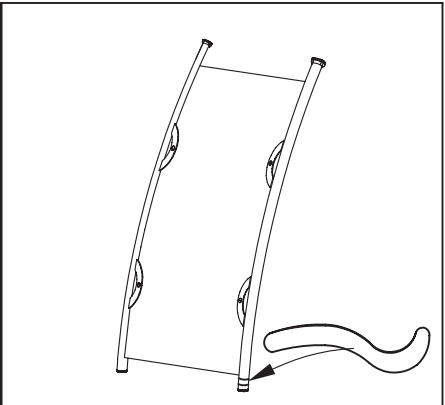
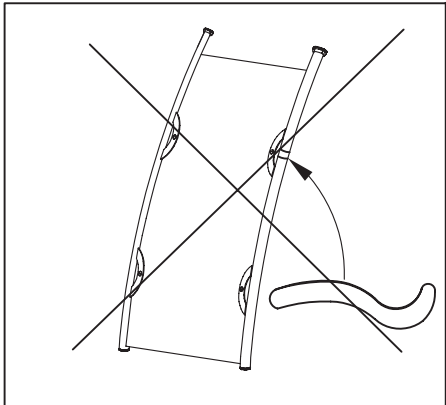
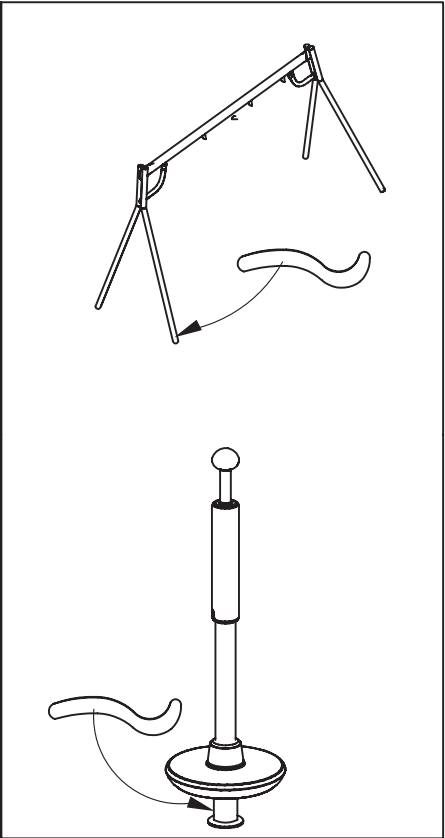
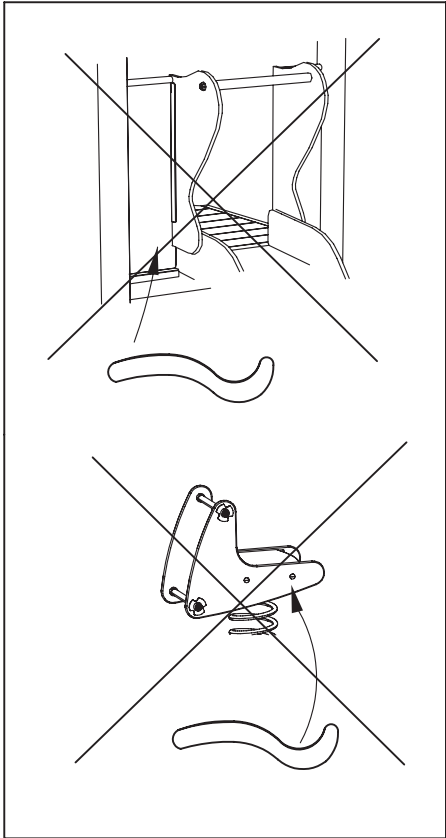
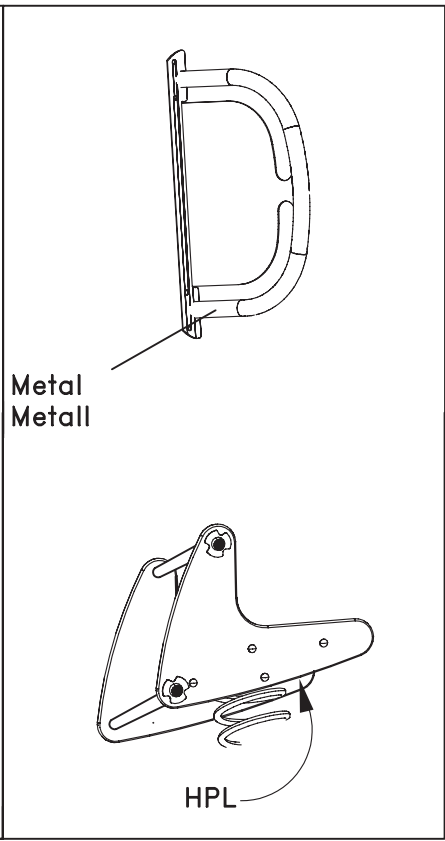
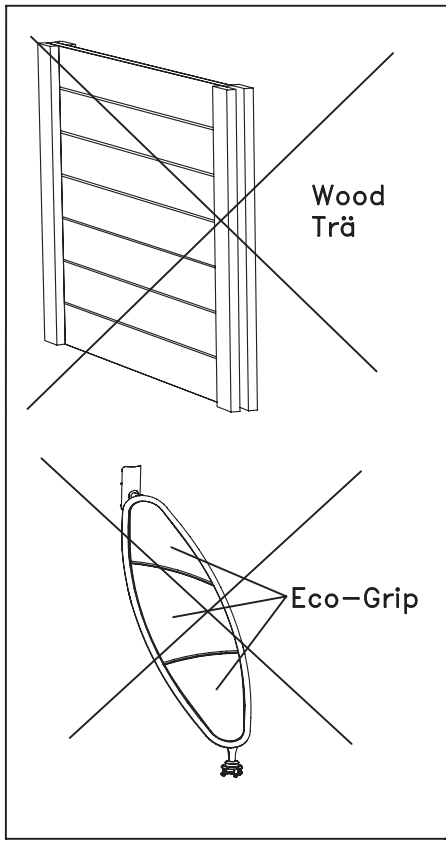
<b>HAGS</b>		ANEBY, SWEDEN	
		+46(0)380-47300	
		www.hags.com	
Drill instruction			
250			
1(1)			
	MN		TJ
		2008-04-10	0




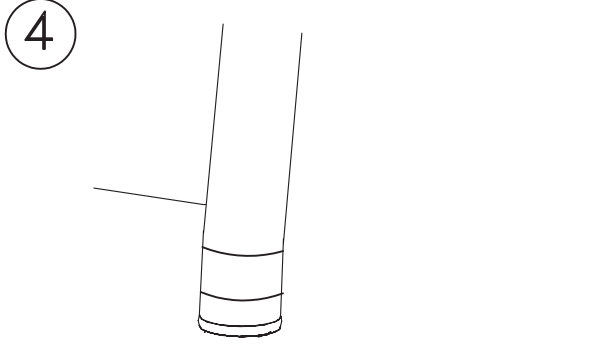
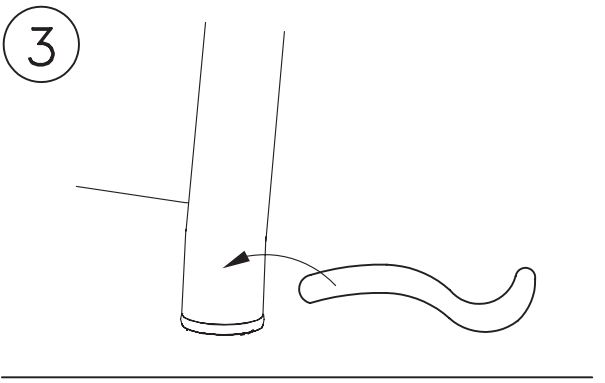
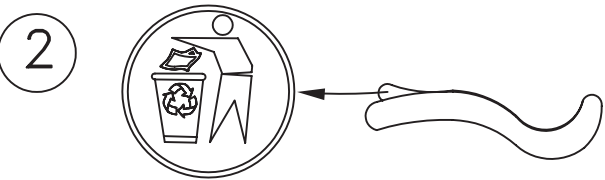
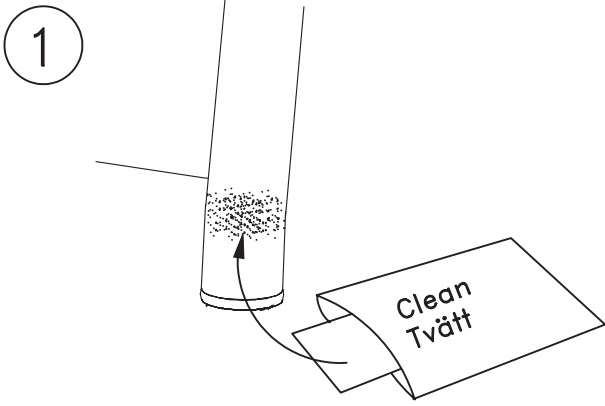
TYPE	ART.NR.
	260329





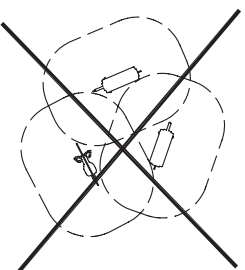
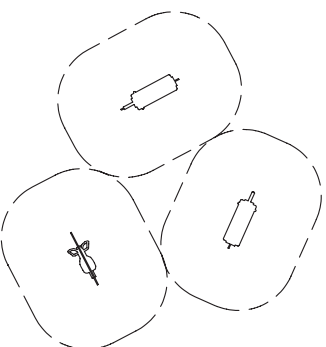
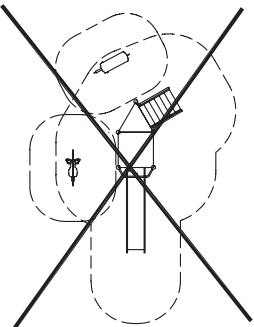
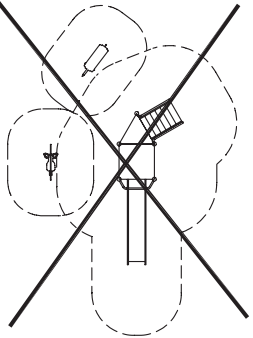
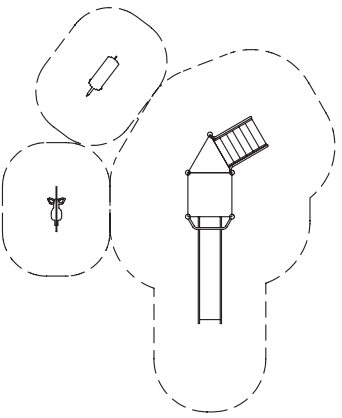
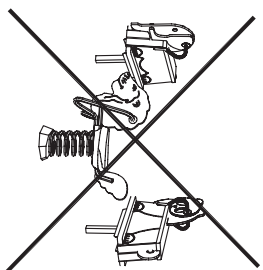
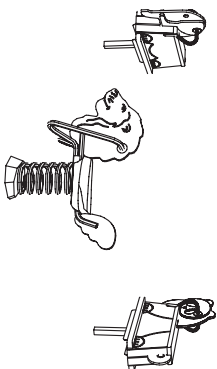
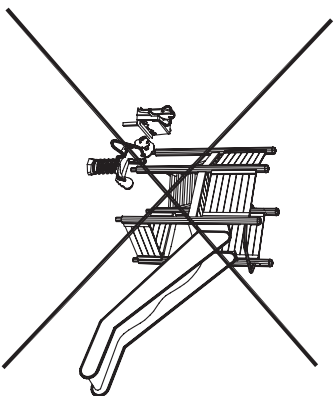
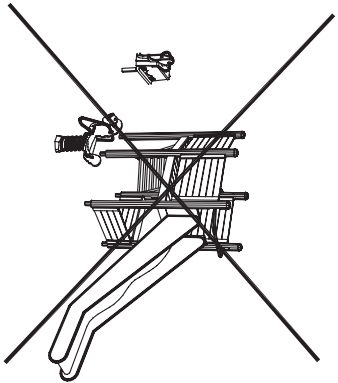
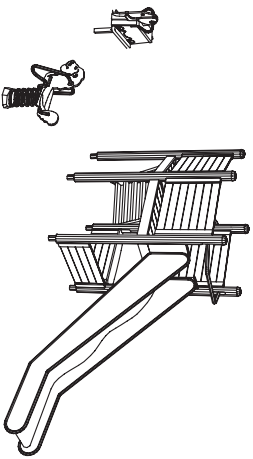
<b>HAGS</b>		ANEBY, SWEDEN	
		+46(0)380-47300	
		www.hags.com	
Label			
260		329	
1(1)			
	NN		TJ
2009-06-26		0	





TYPE	ART.NR.
	260354



<b>HAGS</b>		ANEBY, SWEDEN	
		+46(0)380-47300	
		www.hags.com	
Label			
260 354			
1(1)			
	NN		TJ
2009-06-26		0	



 Dec	 Acj	2007-11-20   1
<b>HAGGS</b>		
ANERY, SWEDEN +46(0)380-47300 www.hags.com		
121000		